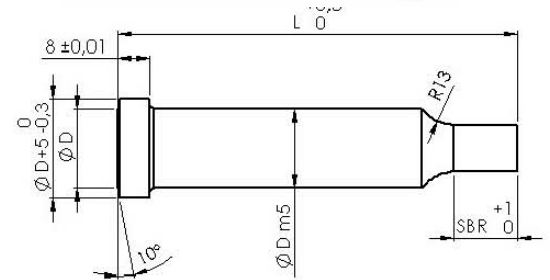
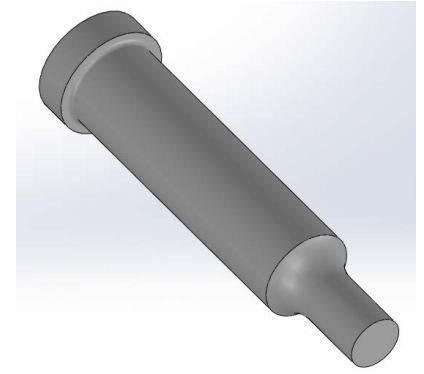
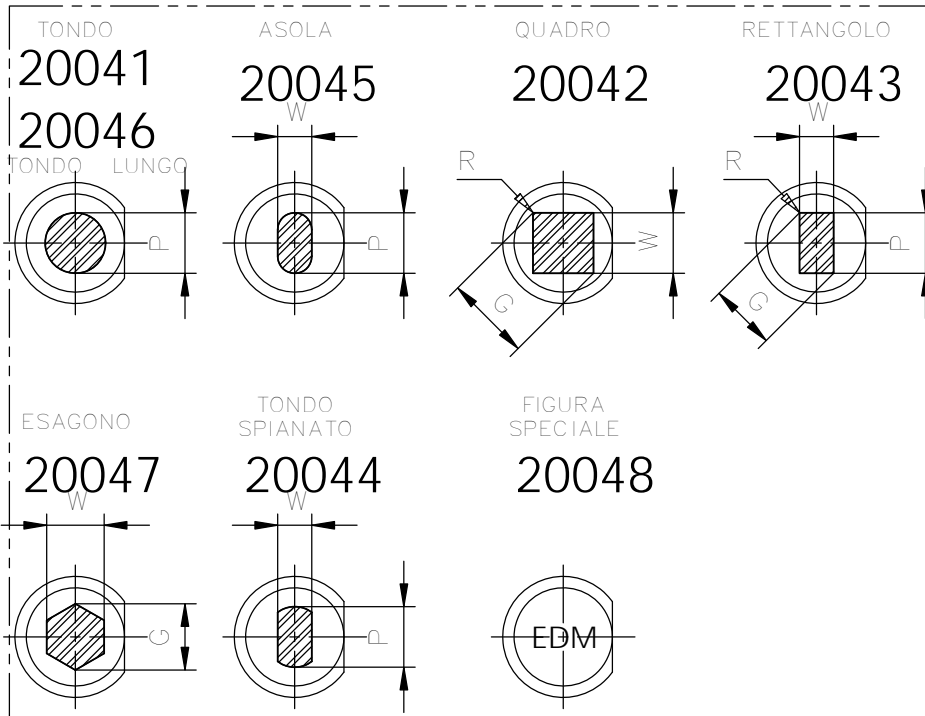


PUNZONI TESTA CILINDRICA A SPESSA

Shoulder Punches



Acciaio/Steel: PMHS 6-5-3-8 (ASP30)
 Durezza/Hardness: HRC 60/64 - Testa/Head: HRC 50/55
 Tolleranza/Tolerance
 Tondi/Round P: +0,1
 0

Sagome/Shape P,W: +0,01
 -0,01

Chiavetta standard 0° come in figura; disponibile a 90°, 180°, 270° con sovrapprezzo
 Standard flat location is at 0° as shown; available at 90°, 180°, 270° with some alteration price

Le viste sono guardate attraverso il gambo ma disegnate con linea piena per chiarezza
 Views are shown looking through the shank but drawn with solid lines for clarity

Per alterazioni standard v. pagg.:

For standard alterations see pages:

Figure EDM v. pag.:

EDM shape see pag.:

D	SBR	D1 min	D1 max	W min	P/G max	50	60	70	80	90	100
8	19	3,00	7,99	3,00	8,00	●	●	●	●	●	●
10	19	3,00	9,99	3,00	10,00	●	●	●	●	●	●
13	19	6,00	12,99	3,00	13,00	●	●	●	●	●	●
16	25	10,00	15,99	4,00	16,00	●	●	●	●	●	●
20	25	13,00	19,99	5,00	20,00	●	●	●	●	●	●
25	25	18,00	24,99	6,00	25,00	●	●	●	●	●	●