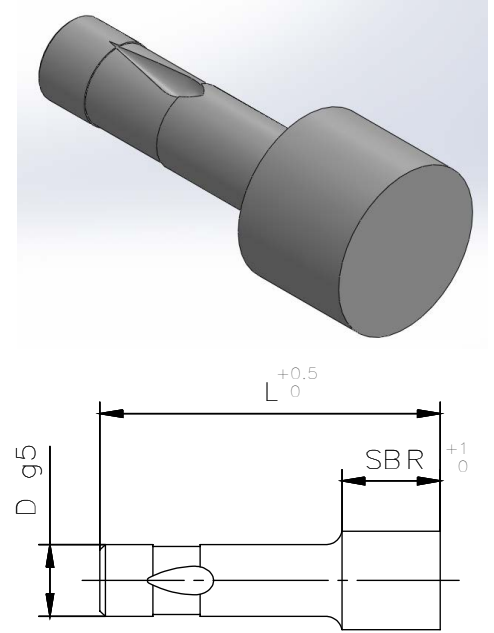
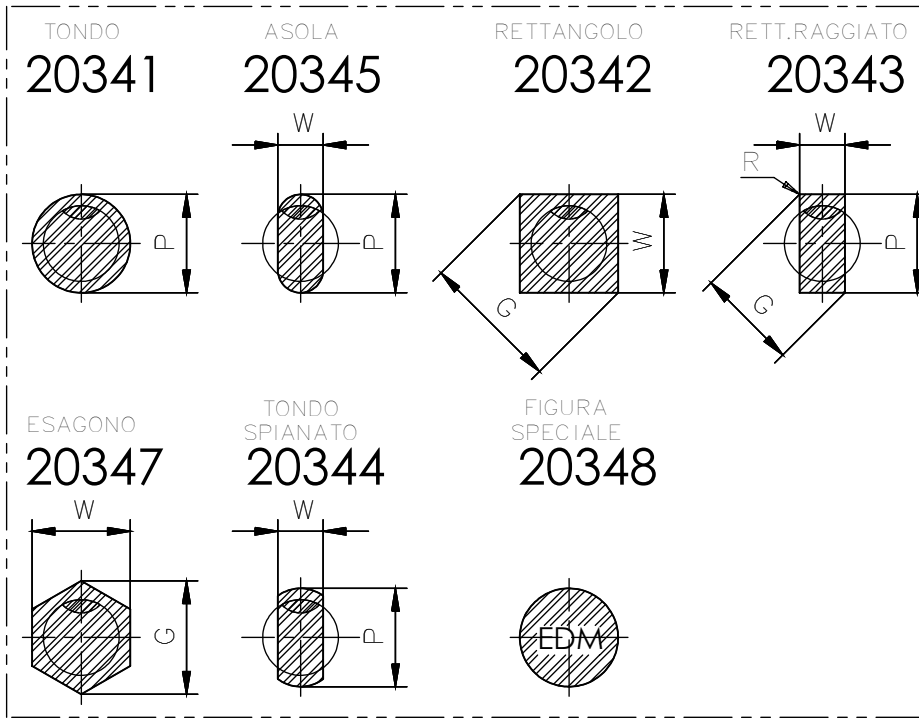


# PUNZONI INNESTO RAPIDO SERIE LEGGERA TRANCIANTE MAGGIORATO

## Nose Large Punches Light Duty Solid



Acciaio/Steel: X82WMoV65 (M2)  
 Durezza/Hardness: HRC 60/64  
 Tolleranza/Tolerance  
 Tondi/Round P:  $+0,1$   
 $0$   
 Sagome/Shape: P,W  $+0,01$   
 $-0,01$

Sede goccia standard: 90° come in figura. Disponibile a 0°, 180°, 270° senza sovrapprezzo  
 Standard ball set location is at 90° as shown. Available at 0°, 180° 270° for same price  
 Le viste sono guardate attraverso il gambo ma disegnate con linea piena per chiarezza  
 Views are shown looking throught the shank but srawn with solid lines for clarity  
 Per alterazioni standard v. pagg.:  
 For standard alterations see pagg.:

D	SBR	TONDI		SAGOME		L		
		D1 min	D1 max	W min	P/G max	80	90	100
10	16	10,10	25,00	3,00	25,00	●	●	●
13	20	13,10	32,00	5,00	32,00	●	●	●
16	25	16,10	38,00	6,00	38,00	●	●	●
20	25	20,10	40,00	8,00	40,00	●	●	●
25	25	25,10	45,00	10,00	45,00	●	●	●